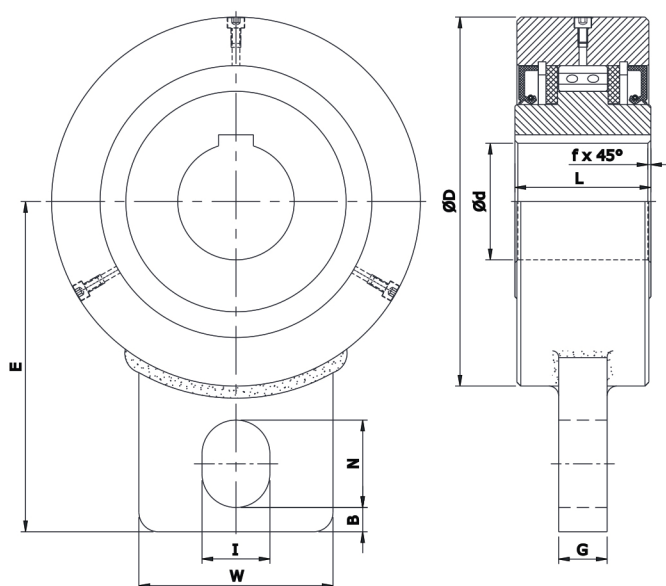




Sprag Type NST/ Тип NST



Sprag Type NST

Model/ Модель	d (H7) [mm]	Torque(Tn)Nm/ Крутящий момент(Tn)Nm	Max. Overrunning Inner RPM/ Макс. обороты внутреннего кольца	D [mm]	L [mm]	E [mm]	W [mm]	G [mm]	B [mm]	N [mm]	I [mm]	f [mm]	Weight [kg]/ Вес[кг]	Lubrication /Смазка
NST 25-15	15	460	450	83	35	90	40	12	5	35	15	0,8	1,4	OKS 475
NST 25-20	20	460	450	83	35	90	40	12	5	35	15	0,8	1,4	OKS 475
NST 25-25	25	460	450	83	35	90	40	12	5	35	15	0,8	1,4	OKS 475
NST 35-20	20	606	400	106	48	113	40	15	10,5	35	18	1	2,4	OKS 475
NST 35-25	25	606	400	106	48	113	40	15	10,5	35	18	1	2,4	OKS 475
NST 35-30	30	606	400	106	48	113	40	15	10,5	35	18	1	2,4	OKS 475
NST 35-35	35	606	400	106	48	113	40	15	10,5	35	18	1	2,4	OKS 475
NST 40-25	25	2000	320	118	54	110	40	15	8	35	15	1	4	OKS 475
NST 40-30	30	2000	320	118	54	110	40	15	8	35	15	1	4	OKS 475
NST 40-35	35	2000	320	118	54	110	40	15	8	35	15	1	4	OKS 475
NST 40-40	40	2000	320	118	54	110	40	15	8	35	15	1	4	OKS 475
NST 45-40	40	1295	300	132	52	125	60	15	10	35	18	1	4,4	OKS 475
NST 45-45	45	1295	300	132	52	125	60	15	10	35	18	1	4,4	OKS 475
NST 45-50	50	1295	300	132	52	125	60	15	10	35	18	1	4,4	OKS 475
NST 45-55	55	1295	300	132	52	125	60	15	10	35	18	1	4,4	OKS 475
NST 50/70-40	40	3000	280	155	54	140	80	20	10	47	18	1	7	OKS 475
NST 50/70-50	50	3000	280	155	54	140	80	20	10	47	18	1	7	OKS 475
NST 50/70-60	60	3000	280	155	54	140	80	20	10	47	18	1	7	OKS 475
NST 50/70-70	70	3000	280	155	54	140	80	20	10	47	18	1	7	OKS 475
NST 60-60	60	2550	250	161	54	140	70	15	10	35	18	2	6,4	OKS 475
NST 60-70	70	2550	250	161	54	140	70	15	10	35	18	2	6,4	OKS 475
NST 80-80	80	4875	200	190	70	165	70	20	15	45	25	2	9,8	OKS 475
NST 80-90	90	4875	200	190	70	165	70	20	15	45	25	2	9,8	OKS 475
NST 90-70	70	5700	150	260	90	220	120	25	10	47	18	3	31,4	OKS 475
NST 90-80	80	5700	150	260	90	220	120	25	10	47	18	3	31,4	OKS 475
NST 90-90	90	5700	150	260	90	220	120	25	10	47	18	3	31,4	OKS 475